

Ethernet Modem €245U-€

- Drahtlose Verbindung zwischen 2 Ethernet Netzwerken
- Kostengünstige Alternative zur drahtgebundenen Verbindung
- Lizenzfreies 2,4GHz und 5GHz Frequenzband (802.11 a,b,g)
- WDS Funktionalität (Access Point zu Access Point)
- Hohe Sicherheit, Zuverlässigkeit und Redundanz
- Konfigurierbar als Access Point, Client, Bridge, Router
- Verschlüsselung der Daten gemäß Militärstandard



Das €245U-€ Funkmodem stellt eine drahtlose Verbindung zwischen Ethernet Netzwerken zur Verfügung. Aufgrund der hohen Bandbreite von 54Mbit/s ist es eine ideale und kostengünstige drahtlose Alternative für die Ethernetverbindung in der Prozesskontrolle und -automatisierung wie z.B. SPS'en, SCADA, Datenakquisition etc., wobei mehrere Anwendungen gleichzeitig erledigt werden können. Das €245U-€ wurde für den unkomplizierten und einfachen Einsatz entwickelt. Das Funkmodem ist kompakt und hat das Funkmodul, Spannungsversorgung und Schnittstellen in einem robusten industriellen Gehäuse integriert. Die Funkübertragung erfolgt über die lizenzfreie 2,4 oder 5GHz Funkfrequenz mit einer Leistung von 100mW und hat eine Reichweite von bis zu 1 km. Die Montage erfolgt einfach und zuverlässig auf DIN-Hutschiene.

Ethernet:

10/100 BaseT über RJ45 Stecker gemäß IEEE 802.3
 Bridge/Router Funktion arbeitet mit allen Ethernet Protokollen
 Integrierte Protokolle:
 TCP/IP, UDP ARP, PPP, ICMP, HTTP, FTP, TFTP, TELNET, Modbus TCP, SNMP, RADIUS/802.1X, DHCP, DNS

Serielle Schnittstelle:

Standard Baudrate: 1200 bis 115.200 Baud
 RS232 V.24 DCE und RS485 Schnittstellen sind intern mit dem gleichen seriellen Port verbunden. Gateway Funktionalität von Modbus TCP zu Modbus RTU

Diskrete I/O's:

Ein einzelner diskreter Eingang/Ausgang
 Ausgang: potentialfreier Kontakt/Ausgang FET 30 VDC bei 500mA

Sender / Empfänger:

	Frequenz	Bandbreite	Power
€245U-€-G (EU)	2,412 - 2,462 GHz	1 - 54 Mbps	x - 100 mW
€245U-€-A	5,20 - 5,825 GHz	6 - 54 Mbps	100 - 400 mW

Die Reichweite kann erweitert werden durch unbegrenzte Anzahl an Repeatern. Zeifach SMA-Antennenanschluss

Sicherheit:

Verschlüsselung 64 und 128 Bit WEP; plus WPA1 (TKIP) und WPA2 (128 Bit AES Militärverschlüsselung).
 MAC Adressenfilterung, Konfiguration geschützt über Passwort.

Online Konfiguration & Diagnose:

Webinterface mit Fern-Konfiguration über drahtlose Verbindung, Web-basierendes Systemmanagement. Die Diagnose von Signalstärke, Bitfehlerrate (BER), Verbindungsüberwachung, Statistiken und PPP-Protokollzugriff sind beinhaltet. Die Firmware kann über die serielle oder Ethernet-Schnittstelle aktualisiert werden.

Spannungsversorgung:

9 - 30VDC
 Normaler Stromverbrauch 12VDC / 270mA oder 24VDC / 140mA bei 100mW Sendeleistung

Indikatoren:

LED Indikatoren für Versorgung, Funk TX und RX, Funkverbindung, LAN Link/Aktivität, serielle Aktivität, digitaler I/O.

Betriebstemperatur:

-35°C bis +65°C, 0-99% relative Luftfeuchtigkeit

Normen:

FCC Part 15.247, CE ETS 300 328, RSS 210

Gehäuse:

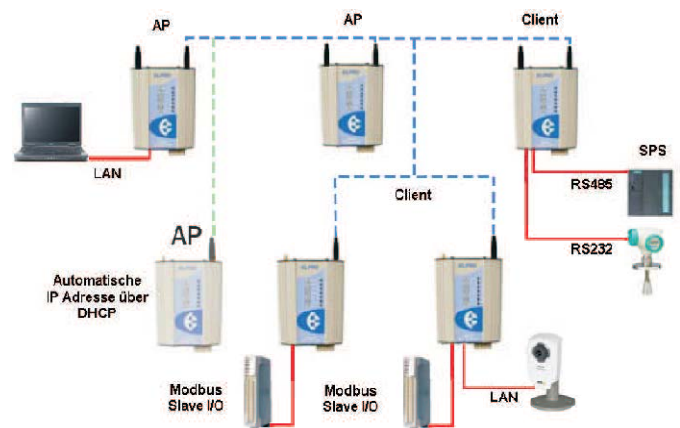
Industrielles stabiles Aluminiumgehäuse

Montage:

Einfache Montage auf Hutschiene

Abmessungen:

B 114mm x H 140mm x T 30mm



Bestellhinweise

Typ	Bestell-Nr.
Ethernet Funkmodem 2,4 GHz EU, 100mW	€245U€100
Ethernet Funkmodem 5 GHz, 400 mW	€245U€A40
Zubehör	
2,4 GHz Antenne mit 5m Kabel und Befestigung	€MD2400€B
2,4 GHz Whipantenne	€WH24000€B
weiteres Zubehör wie Antennen und Kabel	
	auf Anfrage